

## PLANET MGS-6320-2T6S2X



Cena celkem:	<b>11 500 Kč</b> <b>(bez DPH: 9 504 Kč)</b>
Běžná cena:	<b>12 650 Kč</b>
Ušetříte:	<b>1 150 Kč</b>
Kód zboží:	NETPLA2456
Part No.:	MGS-6320-2T6S2X
Záruka:	38 měs.
Stav:	Nové zboží

## Popis

### PLANET MGS-6320-2T6S2X

**Spravovatelný multigigabitový L3 přepínač**, 2x 100/1000 Base-T RJ-45, 2x 1000 Base-SX/LX/BX SFP, 4x 100/1000/2500 Base-X SFP, 2x 10G Base-X SFP+.

Konzole/Telnet/Web/SNMP v1/v2/v3 management, SSH v2, TLS v1.2, **VLAN 802.1Q**, Spanning Tree (Rapid/Multiple), agregace linek 802.3ad LACP, **QoS**, DHCP Snooping, **dynamické routování na L3 vrstvě** modelu OSI/ISO.

**1x alarm výstup (relé)**, **2x digitální vstup**, **2x digitální výstup**, ESD přepětová ochrana, provozní teplota 0 až +50 °C.

10gigabitový spravovatelný přepínač pracující na 2. a 3. vrstvě modelu OSI. Je vybaven rozšířenými funkcemi pro použití v rozlehlejších sítích a na páteřních spojích. Dynamické routování na L3, výkonné nástroje pro QoS řízení provozu a zabezpečení dovolují poskytovatelům ISP a správcům sítí kontrolovat a efektivně spravovat data sítí, jejichž součástí bude přepínač vybaven například v roli centrálního prvku.



Možný monitoring mobilní aplikací [CloudViewer](#).

## ZÁKLADNÍ SPECIFIKACE

### Fyzické vlastnosti:

**Porty:** 2x 100/1000 Base-T RJ-45, 2x 1000 Base-SX/LX/BX SFP, 4x 100/1000/2500 Base-X SFP, 2x 10G Base-X SFP+, 1x RJ-45 sériový port konzole

**Paměť:** 8k MAC adres, 512 MB RAM, 64 MB Flash

**Propustnost:** sběrnice 68 Gbps, provozně 50,59 Mpps (64B)

**Podpora přenosu:** JumboFrame 10 KB

**Verze IP protokolu:** IPv4, IPv6

**Provedení:** rackmount 1U

**Napájení:** interní zdroj AC 100-240 V (50/60 Hz), externí DC 24 V (rozsah 24-57 V), celkový příkon max. 17,6 W

**Ochrana:** ESD do 6 KV DC

**Provozní teplota:** 0 až +50 °C (-10 až +60 °C při DC napájení)

**Rozměry:** 330 x 153 x 44 mm

**Hmotnost:** 1486 g

#### **Funkce administrace:**

**Správa:** konzole přes RJ-45, Telnet, Web, SNMP SSH v2, TLS v1.2, SNMP v1/v2c/v3

**Řízení přístupu:** Protokol ACL založený na IP/MAC/Ethertype/protokol/VLAN/DSCP/802.1p, až 512 pravidel

**L3 routing:** max. 32 VLAN rozhraní, OSPF v2, OSPF v3, RIP v1/v2

#### **ACL filtr a bonding:**

IP ACL, filtrace provozů dle IP adresy

MAC ACL, filtrace provozů dle MAC adresy

**Priorizace provozu QoS:** 8 úrovní, priorizace provozu dle DSCP/ToS, čísla portu, 802.1p priority nebo 802.1Q VLAN tagu

#### **Podpora VLAN:**

1. IEEE 802.1Q
2. Q-in-Q tunneling (802.1ad)
3. Private VLAN Edge (PVE)
4. MAC-based VLAN
5. Protocol-based VLAN
6. Voice VLAN
7. MVR (Multicast VLAN Registration)
8. GVRP
9. až 4k VLAN skupin, až 4094 VLAN ID

#### **Spanning Tree Protocol:**

10. protokol STP, protokol IEEE 802.1d Spanning Tree
11. protokol RSTP, protokol IEEE 802.1w Rapid Spanning Tree
12. protokol MSTP, protokol IEEE 802.1s Multiple Spanning Tree

**Agregace linek:** IEEE 802.3ad LACP, podporuje 5 trunk skupin s 10 porty na skupinu

**Multicast:** IGMP v1/v2/v3, podpora režimu IGMP querier mode, MLD v1/v2, MLD querier mode

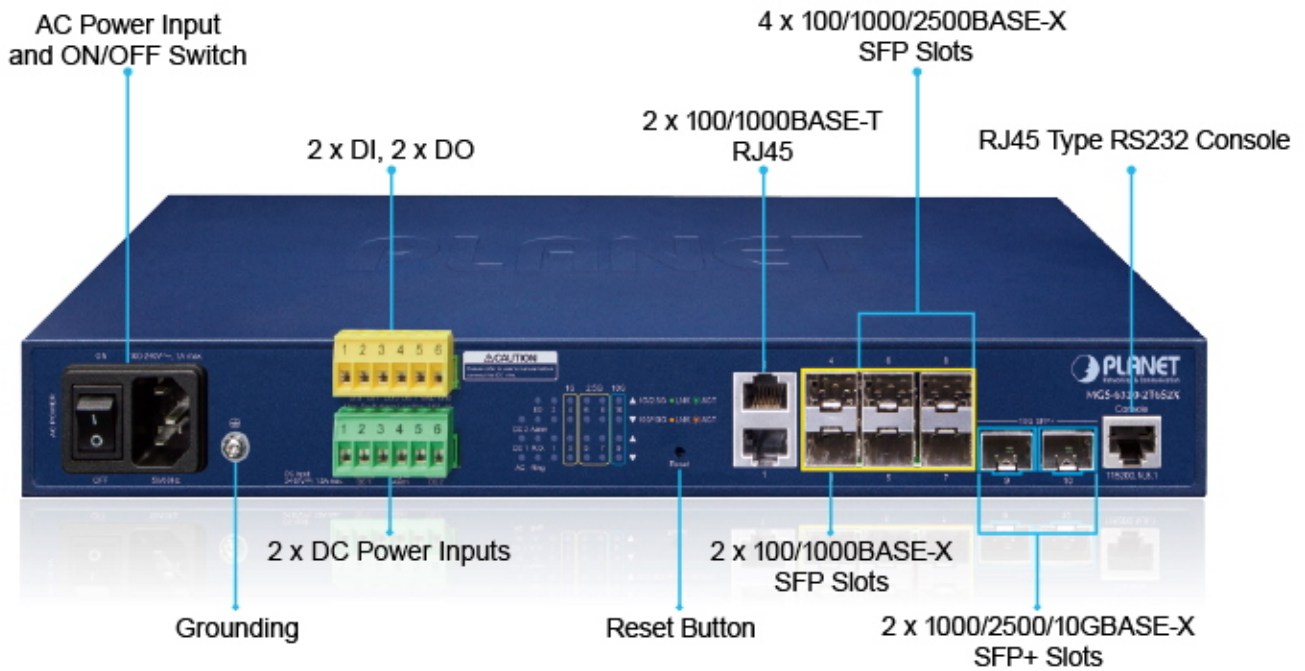
**Autentizace připojených zařízení:** IEEE 802.1x, RADIUS, MAC

**DHCP Snooping:** ano (blokace cizích DHCP serverů)

**LLDP:** ano (automatická detekce typu připojených zařízení)

**Diagnostika kabeláže:** ano, SFP-DDM (Digital Diagnostic Monitor)

---



**The Unique Metro Switch**  
with SFP Fiber Ports & Advanced **Cybersecurity**

Strengthen **SSH/TLS** Encryption

IP Source Guard

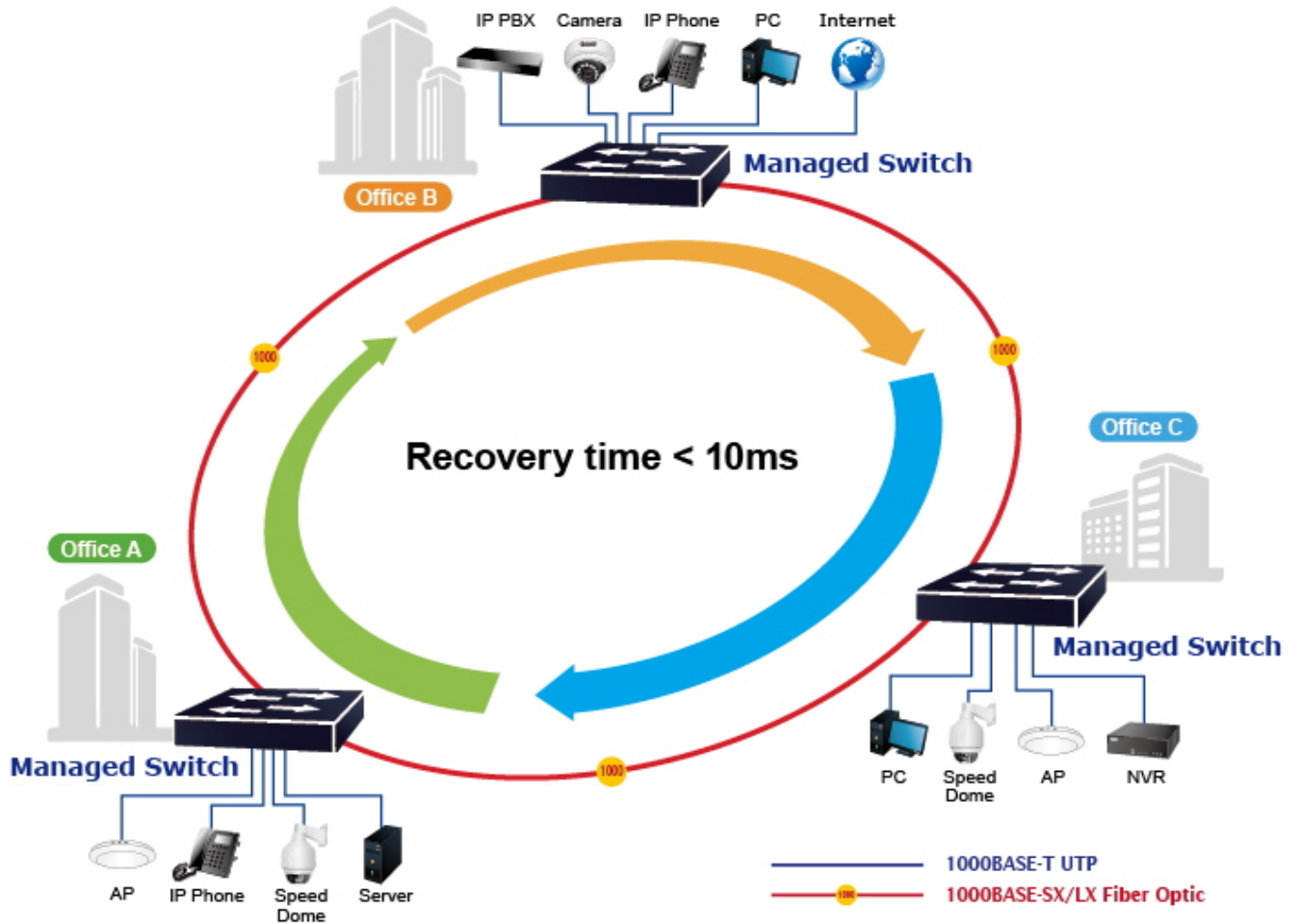
DHCP Snooping

IPv4/IPv6 ACL

RADIUS/TACACS+

ARP Inspection

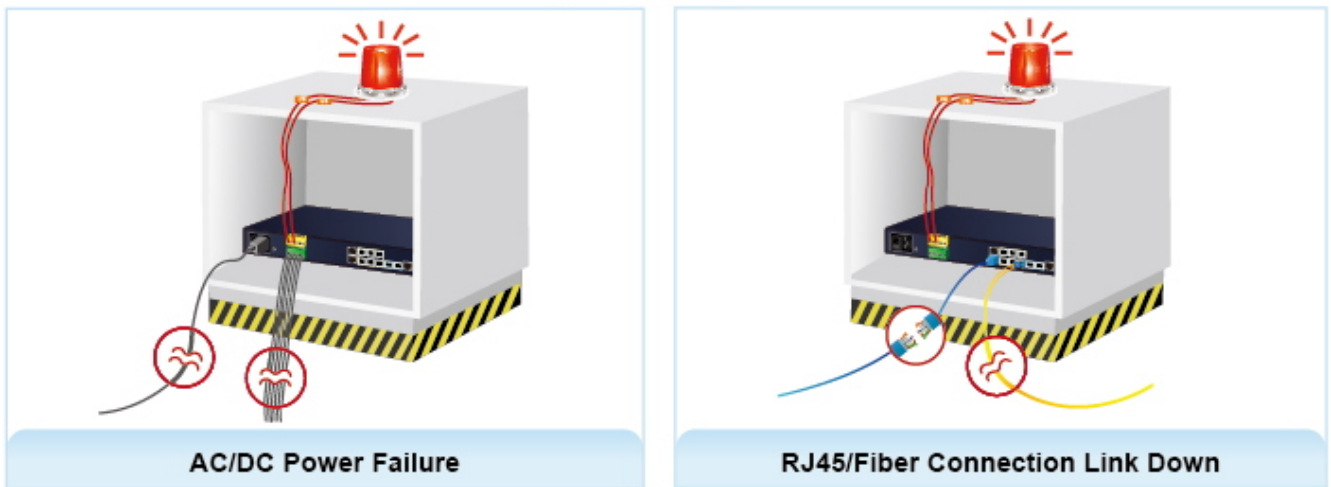
User Privilege Level Control



## Digital Input



## Digital Output







## Time Synchronization in Network



# SMTP/SNMP Trap Event Alert



# Metropolitan Area Network Application



Central Office

Branch Office B

Branch Office A

20F Sales

10F Engr.

MGS-6320-2T6S2X  
3F Control Center

MGS-6320-2T6S2X

MGS-6320-2T6S2X

120km

1000BASE-SX/LX Fiber Optic



# Layer 3 VLAN Routing Applications

VoIP Phone

VLAN100 Domain B 192.168.10.x/24



IP Surveillance

VLAN300 Domain A 192.168.30.x/24



Control Center

VLAN1 Domain 192.168.0.x



Wireless AP

VLAN200 Domain C 192.168.20.x/24



**MGS-6320-2T6S2X**  
Layer 3 IP Static Routing

