

PLANET IFB-244-SLC

Cena celkem: **7 976 Kč****(bez DPH: 6 592 Kč)**Běžná cena: **8 774 Kč**Ušetříte: **798 Kč**

Kód zboží: NETPLA2244

Part No.: IFB-244-SLC

Záruka: 60 měs.

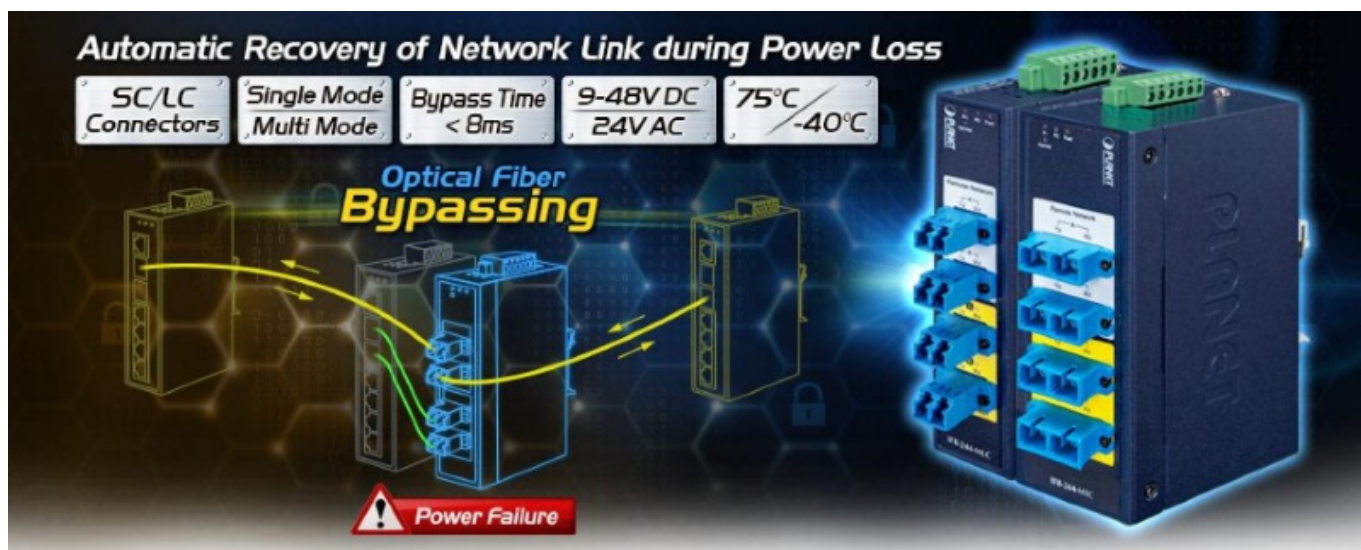
Stav: Nové zboží

Popis

PLANET IFB-244-SLC

Průmyslový optický bypass přepínač (4 x LC duplex singlemode konektor), který chrání síť před selháním a zajišťuje integritu sítě při výpadku napájení.

Redundantní napájení 9- 48 V DC nebo 24 V AC, ESD přepětová ochrana, krytí IP30, provozní teplota -40 až 75 °C, příkon 0,54 W.



ZÁKLADNÍ SPECIFIKACE

Fyzické vlastnosti:

Porty: 4 x LC duplex (singlemode)

Vlnová délka: 1310 nm / 1550 nm

Pracovní vlnová délka : 1260 - 1620 nm

Útlum vložení : typicky 1,0 dB (max. 1,5 dB)

Útlum odrazu : lepší než 50 dB

Přenosová rychlost: 100 Gbps / 40 Gbps / 10 Gbps / 1 Gbps / 100 Mbps

Přepínací čas (bypass): <8 ms

Provedení: DIN lišta, na zeď

Napájení: 9 - 48 V DC duálně s 24 V AC, celkový příkon do 0,54 W (zdroj není součástí balení)

Ochrana: ESD vzduchem do 8 kV, kontaktně do 6 kV, ochrana proti přepólování, spínací poplachové relé (24V/1A) při výpadku primárního napájení

Provozní teplota: -40 až 75°C

Rozměry: 135 x 87 x 32 mm

Hmotnost: 390 g

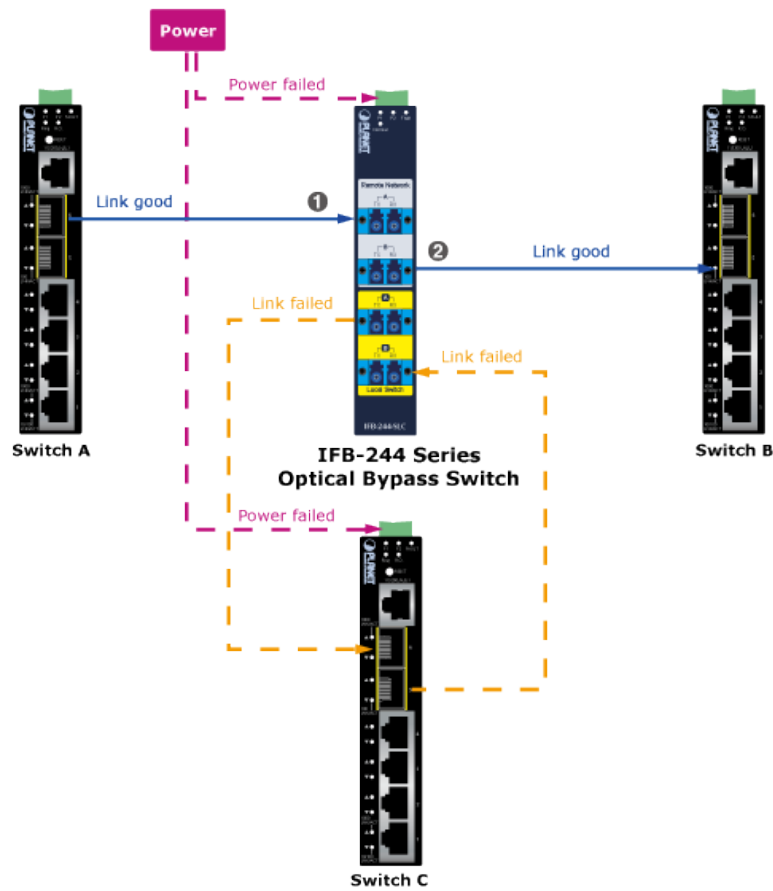
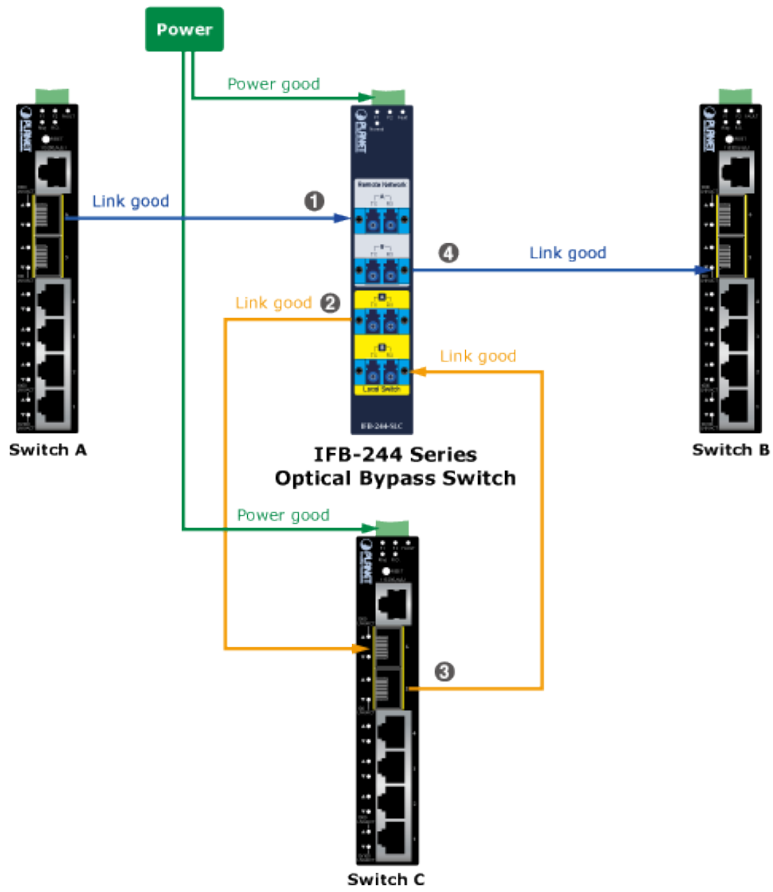
Průmyslové vlastnosti:

zařízení je odolné proti pádu (IEC-60068-2-32) z výšky 75 cm na všechny dopadové části

zařízení je odolné proti vibracím (IEC-60068-2-6)

zařízení je odolné proti přetížení krátkodobému zrychlení 50g, dlouhodobému 4g, (IEC-60068-2-27)

Optical Fiber Ethernet Connection with Optical Bypass Switch



Once system power failure occurs, the IFB-244 series directly forwards Ethernet packet between two remote switches.